

TÍTULO: Interfaz CNC v1.2

Document Number:

Date: 12/10/2007 12:45:34 Sheet: 1/1

Conector para Expansión

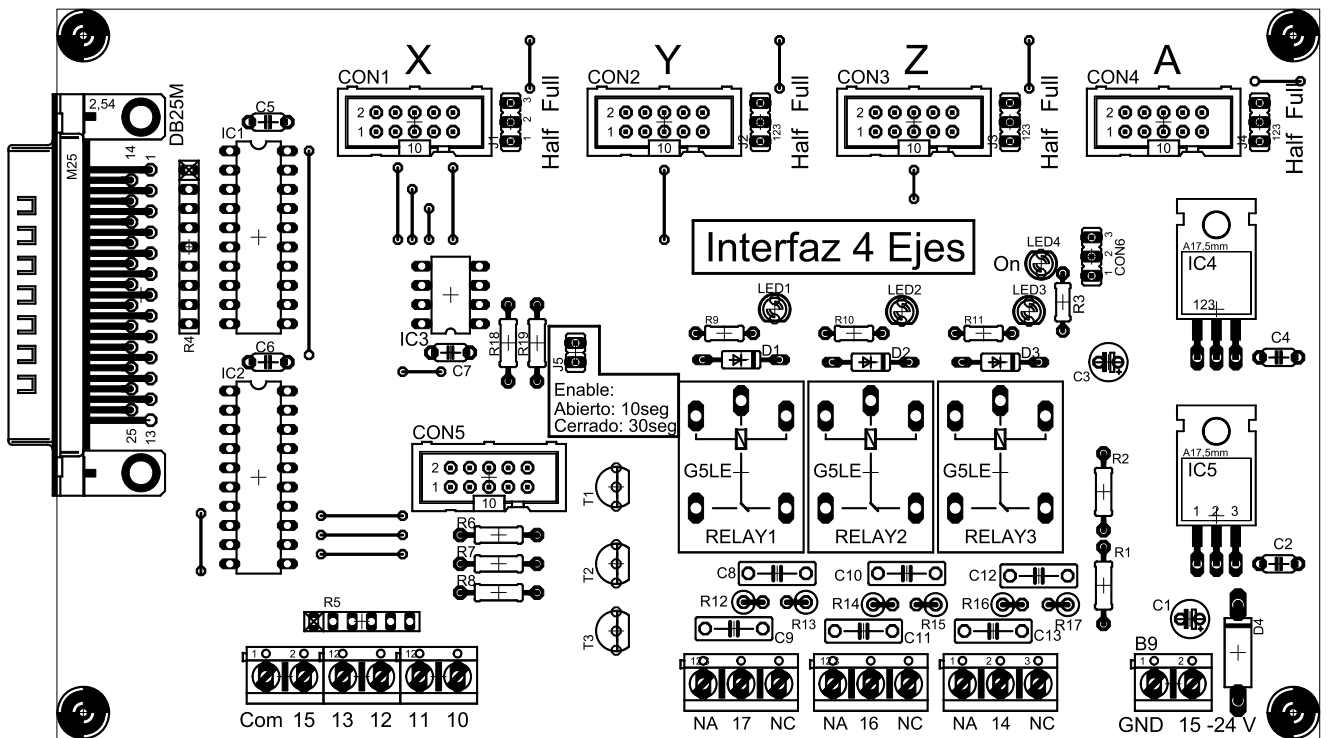
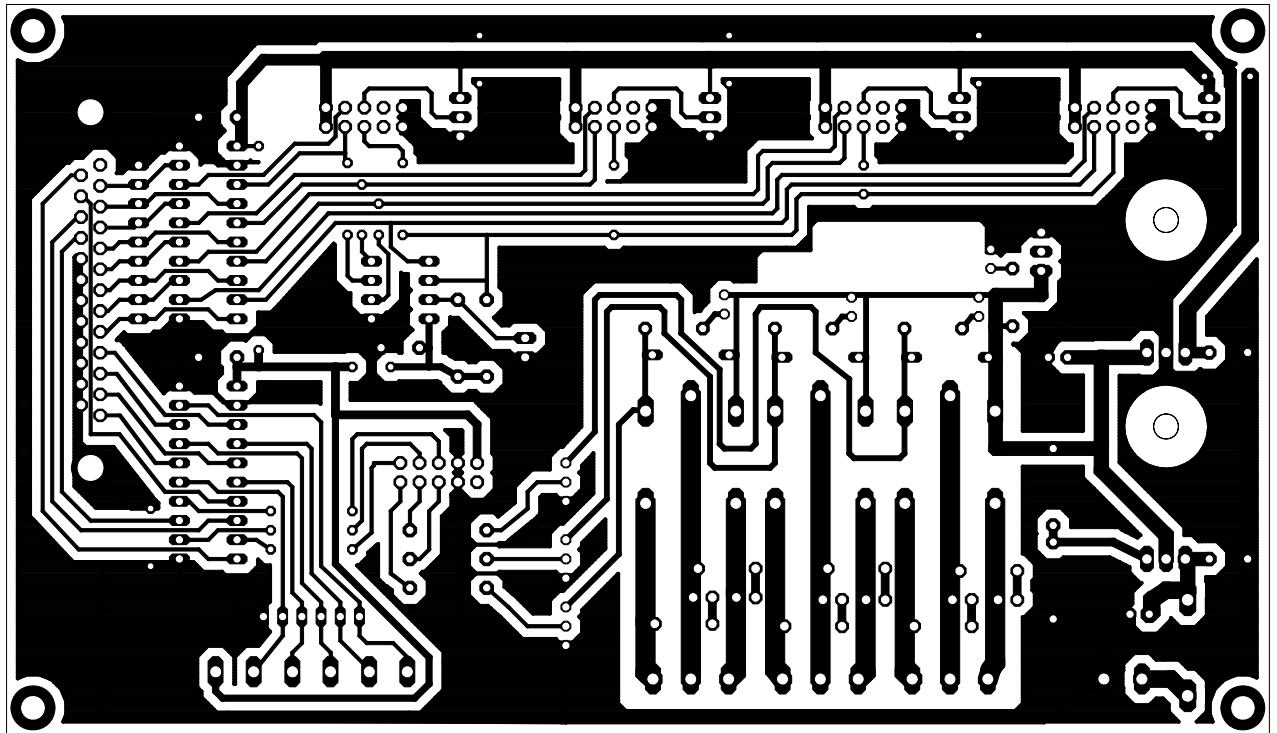
Puentear con Jumpers cuando no se usa



Conector Cooler

Puentear con Jumpers cuando no se usa





Partlist Interfaz CNC v 1.2

Part	Value		
C1	100uF 25V	R10	1K
C2	100nF	R11	1K
C3	100uF 16V	R12	100 / 1W
C4	100nF	R13	100 / 1W
C5	100nF	R14	100 / 1W
C6	100nF	R15	100 / 1W
C7	100nF	R16	100 / 1W
C8	10nF / 400V	R17	100 / 1W
C9	10nF / 400V	R18	10K
C10	10nF / 400V	R19	4K7
C11	10nF / 400V	RELAY1	Rele 12v
C12	10nF / 400V	RELAY2	Rele 12v
C13	10nF / 400V	RELAY3	Rele 12v
CON1	IDC10M	T1	2N3904
CON2	IDC10M	T2	2N3904
CON3	IDC10M	T3	2N3904
CON4	IDC10M	X1	Bornera Doble
CON5	IDC10M	X2	DB25 Macho
CON6	Molex 3 conductores	X3	Bornera Doble
D1	1N4007	X4	Bornera Doble
D2	1N4007	X5	Bornera Doble
D3	1N4007	X6	Bornera Triple
D4	1N4007	X7	Bornera Triple
IC1	74HC244N	X8	Bornera Triple
IC2	74HC244N		
IC3	PIC12F629		
IC4	7805T		
IC5	LM317T		
J1			
J2			
J3			
J4			
J5			
LED1			
LED2			
LED3			
LED4			
R1	2K2		
R2	220		
R3	1K		
R4	Array de 4k7 8+1		
R5	Array de 4k7 5+1		
R6	2K2		
R7	2K2		
R8	2K2		
R9	1K		